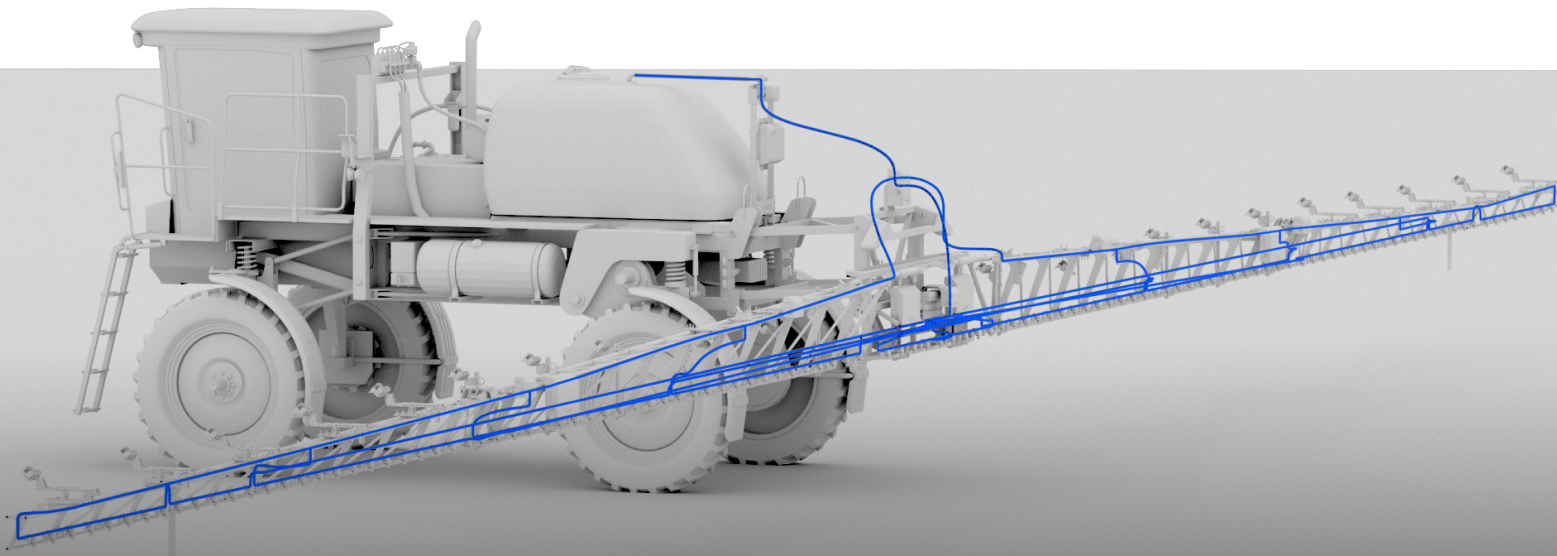


# BoomCirculation

## Sistema de recirculación automática.



### Purgado y limpieza simples y cuidando el medioambiente.

El sistema BoomCirculation brinda la posibilidad de **recircular la preparación del caldo a través del botalón y con retorno al tanque sin necesidad de abrir los picos**. Logrando de esta manera la concentración deseada sin necesidad de introducir agroquímicos al medioambiente en el proceso. Además **permite recircular agua limpia** desde el tanque al botalón sin necesidad de abrir picos y con retorno al tanque, **manteniendo los portapicos y las electroválvulas en condiciones** sin necesidad de mantenimiento adicional.

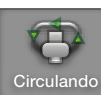
- **Mejora la limpieza del botalón** circulando agua limpia por las mangueras y retornando al tanque, sin necesidad de abrir los picos.
- **Elimina sedimentos** en el sistema de pulverización, evitando potenciales atascamientos en las electroválvulas ActiveNozzle.
- Compatible con todas las pulverizadoras, autopropulsadas o de arrastre, nuevas o usadas.



BoomCirculation



Automático

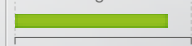


Circulando

Presión hidráulica

2 bar

Progreso



BoomCirculation funciona con electroválvulas y es **compatible con picos electrónicos o tradicionales**. De fácil instalación y bajo mantenimiento.

**Recirculación automática de producto para todas las pulverizadoras del mercado, nuevas y usadas!**